



PLUNJERDOSEERPOMPEN

O.B.L. serie LK

CAPACITEIT van 0÷6 tot 0÷1300 l/uur

REF : 1012000

UITGAVE : 1998-04

COPYRIGHT^o : het copyright van deze uitgave ligt bij Heukeiom Procestechniek BV

- Capaciteiten tot 1300 l/uur
- Slagvolume 0-100% regelbaar
- Constructie vlg API-675 norm
- Tolerantie < $\pm 1\%$ (*)
- Pompkop in AISI of Hastelloy
- Pompkop in PVC, PVDF of PTFE
- Persdruk tot 400 Bar (*)
- Medium temperatuur < 90 °C (**)
- Afstandbesturing 0/4÷20 mA
- Afstandbesturing 3÷15 psi
- Aandrijving dmv elektromotor



WERKINGSWIJZE

De pompen van de L-serie, geconstrueerd volgens de API-675 norm, worden aangedreven door een elektromotor. Via een haakse overbrenging komt een krukas-mechanisme in beweging.

Zodra de plunjer zich in achterwaartse richting beweegt, wordt de inhoud van de pompkamer groter en wordt de vloeistof uit de zuigleiding aangezogen. Beweegt hij zich daarna in voorwaartse richting, dan wordt de vloeistof in de persleiding gedrukt.

CAPACITEITSREGELING

De capaciteit van de pomp wordt bepaald door het volume per pompslag (slagvolume) en het aantal slagen per minuut (slagfrequentie).

De pomp is standaard voorzien van een regelknop die de slaglengte traploos van 0-100% kan instellen. Door deze constructie is er geen dood moment in de slagbeweging. Het slagvolume kan bij stilstaande en in werking zijnde pomp worden geregeld.

Het slagvolume van de pomp kan op afstand worden geregeld en gecontroleerd indien de pomp van een speciale controller is voorzien. Diverse controllers zijn beschikbaar, zowel elektrisch als pneumatisch.

De slagfrequentie kan men regelen als de elektromotor via een frequentieregelaar wordt aangestuurd.

CHEMISCHE BESTENDIGHEID

De pompkoppen kunnen worden uitgevoerd in metaal, zoals AISI-316 of Hastelloy-C. Kunststoffen zoals PVC, PVDF of PTFE behoren ook tot de mogelijkheden.

Er is ruime keuze in de materialen van de klepkogels, de klepzittingen en de O-ringen (EPDM, Viton, Kalrez etc) zodat altijd de optimale combinatie kan worden gemaakt waardoor een hoge mate van chemische bestendigheid wordt gerealiseerd.

EIGENSCHAPPEN

- Hoge doseer nauwkeurigheid
- Capaciteit regelbaar bij stilstand en bij werkende pomp
- Pompkoppen eenvoudig uitwisselbaar
- Aandrijfmechanisme in gietijzeren behuizing
- Robuuste constructie, volgens API-675
- Hoge mate van bedrijfszekerheid

(*) afhankelijk van model en/of bedrijfsomstandigheden

(**) PVC < 45°C; AISI+PVDF+PTFE < 90°C; hogere temperatuur op aanvraag

AANDRIJVING

De pompen worden door een elektromotor volgens IEC-norm aangedreven. Deze motor kan ook worden geleverd in EXE of EXD uitvoering.

BOUWWIJZE

De pompen van de serie LK worden geleverd in directgekoppelde uitvoering waarbij de motor en de pompkop een compacte eenheid vormen.

AANSLUITINGEN

De aansluitingen voor de zuig- en persleiding kunnen worden uitgevoerd met flenzen (DIN, ANSI of anders).

CONTINU BEDRIJF

De LK doseerpompen zijn ontworpen voor industriële - volcontinu - bedrijfstoepassingen in de chemische- en procesindustrie.

TECHNISCHE GEGEVENS

TECHNISCHE KENMERKEN								
Type	SPM	Cap. L/uur	Max. druk/ Bar				Aansluiting	
			AISI-316		PVC		UNI	ANSI
			0,37 Kw	0,75 Kw	0,37 kw	0,75 Kw		
LK 10	60	6					15	1/2"
	80	8						
	100	10	80	100	10	10		
	120	13						
LK 15	60	15	80				15	1/2"
	80	20	80					
	100	25	80	100	10	10		
	120	30	75					
LK 20	60	30	80				15	1/2"
	80	38	60	100	10	10		
	100	48	55					
	120	58	45					
LK 25	60	47	60	80			15	1/2"
	80	62	50	80	10	10		
	100	78	35	70				
	120	93	30	60				
LK 30	60	70	42	70			20	3/4"
	80	90	38	70	10	10		
	100	110	25	52				
	120	135	20	43				
LK 40	60	128	25	40			20	3/4"
	80	165	22	40	10	10		
	100	210	15	30				
	120	250	12	25				
LK 50	60	200	15	27	10		25	1"
	80	265	13	27	10	10		
	100	330	9	18	9			
	120	400	7	15	7			
LK 65	60	340	7	16	7	10	25	1"
	80	450	6	16	6	10		
	100	550	4	12	4	10		
	120	665	3	9	3	9		
LK 80	60	510		10		10	40	AISI-316: 1 1/2"
	80	700		9	-	9		
	100	850	-	8		8		
	120	1000		6		6		
LK 100	60	800		6		6	40	PVC: 2"
	80	1050		5		5		
	100	1300		4		4		

OPTIES

Om een doseerpomp nauwkeurig te laten werken is het belangrijk dat aan de perszijde ca. 1,5 bar meer druk is dan aan de zuigzijde. Om hem veilig te laten werken is het tevens belangrijk dat de persdruk niet te hoog kan worden.

Enkele opties die vaak gemonteerd worden, zijn:

- drukhoudventiel
- extern overstortventiel
- pulsatiedemper

MEERKOPS UNITS

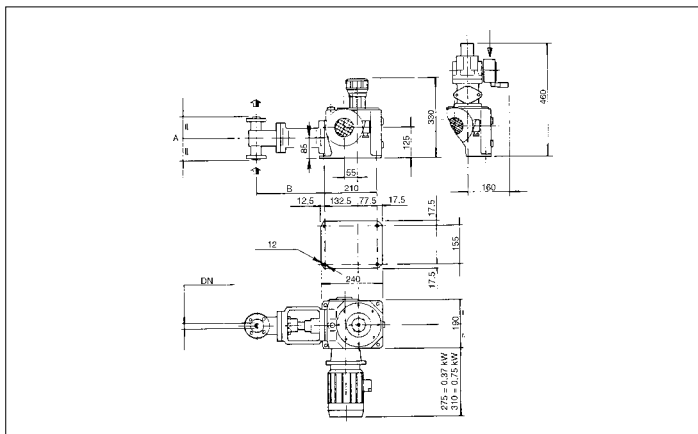
Deze pompen kunnen worden samengebouwd tot meerkops units. Ook de andere pompen uit de L-serie (zowel plunjer-, als membraanpompen) kunnen deel uit maken van zo'n unit. De capaciteit van de diverse pompkoppen is afzonderlijk regelbaar.

Constructiematerialen (standaard)

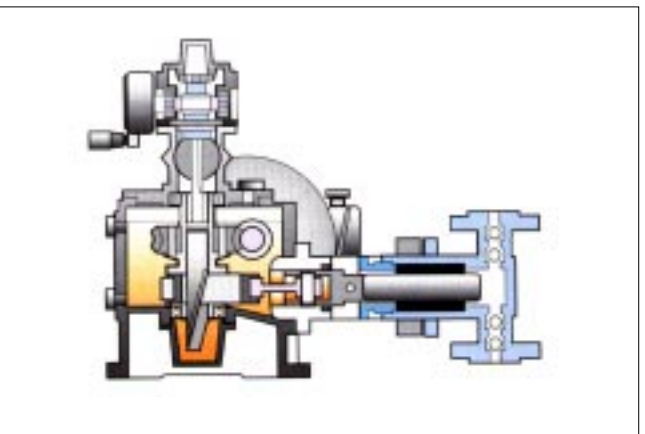
Onderdeel	A	P	H	ACV	AC
Pompkop	AISI-316	PVC	AISI-316	AISI-316	AISI-316
Plunjer	AISI-316	Kerameik	Kerameik	Kerameik	Kerameik
Pakking	TEFLON	TEFLON	TEFLON	ADIPRENE	TEFLON
Klepzitting	AISI-316	PVC	20-30-5	AISI-316	AISI-316
Klepkogels	AISI-316	PIREX	PIREX	AISI-316	AISI-316
O-ringen	TEFLON	VITON	TEFLON	TEFLON	TEFLON



met kunststof pompkop



maatschets van de LK-serie



doorsnede van de L-serie