



PLUNJERDOSEERPOMPEN

O.B.L. serie LN

CAPACITEIT van 0÷72 tot 0÷6500 l/uur

REF : 10130000

UITGAVE : 1998-04

COPYRIGHT^o : het copyright van deze uitgave ligt bij Heukelom Procestechniek BV

- Capaciteiten tot 6.500 l/uur
- Slagvolume 0-100% regelbaar
- Constructie vlg's API-675 norm
- Tolerantie < $\pm 1\%$ (*)
- Pompkop in AISI of Hastelloy
- Pompkop in PVC, PVDF of PTFE
- Persdruk tot 450 Bar (*)
- Medium temperatuur < 90 °C (**)
- Afstandbesturing 0/4÷20 mA
- Afstandbesturing 3÷15 psi
- Aandrijving dmv elektromotor



WERKINGSWIJZE

De pompen van de L-serie, geconstrueerd volgens de API-675 norm, worden aangedreven door een elektromotor. Via een haakse overbrenging komt een krukas-mechanisme in beweging.

Zodra de plunjer zich in achterwaartse richting beweegt, wordt de inhoud van de pompkamer groter en wordt de vloeistof uit de zuigleiding aangezogen. Beweegt hij zich daarna in voorwaartse richting, dan wordt de vloeistof in de persleiding gedrukt.

CAPACITEITSREGELING

De capaciteit van de pomp wordt bepaald door het volume per pompslag (slagvolume) en het aantal slagen per minuut (slagfrequentie).

De pomp is standaard voorzien van een regelknop die de slaglengte traploos van 0-100% kan instellen. Door deze constructie is er geen dood moment in de slagbeweging. Het slagvolume kan bij stilstaande en in werking zijnde pomp worden geregeld.

Het slagvolume van de pomp kan op afstand worden geregeld en gecontroleerd indien de pomp van een speciale controller is voorzien. Diverse controllers zijn beschikbaar, zowel elektrisch als pneumatisch.

De slagfrequentie kan men regelen als de elektro-motor via een frequentieregelaar wordt aangestuurd.

CHEMISCHE BESTENDIGHEID

De pompkoppen kunnen worden uitgevoerd in metaal, zoals AISI-316 of Hastelloy-C. Kunststoffen zoals PVC, PVDF of PTFE behoren ook tot de mogelijkheden.

Er is ruime keuze in de materialen van de klepkogels, de klepzittingen en de O-ringen (EPDM, Viton, Kalrez etc) zodat altijd de optimale combinatie kan worden gemaakt waardoor een hoge mate van chemische bestendigheid wordt gerealiseerd.

EIGENSCHAPPEN

- Hoge doseer nauwkeurigheid
- Capaciteit regelbaar bij stilstand en bij werkende pomp
- Pompkoppen eenvoudig uitwisselbaar
- Aandrijfmechanisme in gietijzeren behuizing
- Robuuste constructie, volgens API-675
- Hoge mate van bedrijfszekerheid

(*) afhankelijk van model en/of bedrijfsomstandigheden

(**) PVC < 45°C; AISI+PVDF+PTFE < 90°C;
hogere temperatuur op aanvraag

AANDRIJVING

De pompen worden door een elektromotor volgens IEC-norm aangedreven. Deze motor kan ook worden geleverd in EXE of EXD uitvoering.

BOUWWIJZE

De pompen van de serie L worden geleverd in directgekoppelde uitvoering waarbij de motor en de pompkop een compacte eenheid vormen.

AANSLUITINGEN

De aansluitingen voor de zuig- en persleiding kunnen worden uitgevoerd met flenzen (DIN, ANSI of anders).

CONTINU BEDRIJF

De LK doseerpompen zijn ontworpen voor industriële - volcontinu - bedrijfstoepassingen in de chemische- en procesindustrie.

TECHNISCHE GEGEVENS

TECHNISCHE KENMERKEN								
Type	SPM	Cap. L/uur	Max. druk/ Bar				Aansluiting	
			AISI-316		PVC		UNI	ANSI
			0,75 Kw	1,5 Kw	0,75 kW	1,5 Kw		
LN 30	40	72	45	90	-	-	20	3/4"
	47	90						
	56	105						
	68	125						
	80	150						
LN 40	68	230	30	50	-	-	20	3/4"
	80	275	25	50				
	97	340	20	40				
	118	420	17	35				
LN 50	68	380	17	30	10	-	25	1"
	80	445	15	30				
	97	540	13	26				
	118	650	10	20				
LN 65	68	650	10	20	10	10	40	AISI-316: 1" 1/2 PVC: 2"
	80	750	9	18	9			
	97	900	8	16	8			
	118	1100	6	12	6			
LN 80	68	950	-	14	-	10	40	
	80	1100	-	12	-	10		
	97	1380	-	10	-	10		
	118	1650	-	8	-	8		
LN 100	68	1500	-	9	-	9	40	
	80	1800	-	7	-	7		
	97	2050	-	6	-	6		
	118	2700	-	5	-	5		
LN 120	68	2100	-	6	-	6	50	2"
	80	2500	-	5	-	5		
	97	3200	-	4	-	4		
	118	3800	-	3,5	-	3,5		
Dubbelwerkend	LN 120	56	3300	-	7	-	50	2"
	ADE	68	4000	-	6	-		
		80	4800	-	5	-		
	LN 135	56	4200	-	5,5	-		
	ADE	68	5300	-	5	-		
	80	6500	-	4	-			



met meerdere pompkoppen

OPTIES

Om een doseerpomp nauwkeurig te laten werken is het belangrijk dat aan de perszijde ca. 1,5 bar meer druk is dan aan de zuigzijde. Om hem veilig te laten werken is het tevens belangrijk dat de persdruk niet te hoog kan worden.

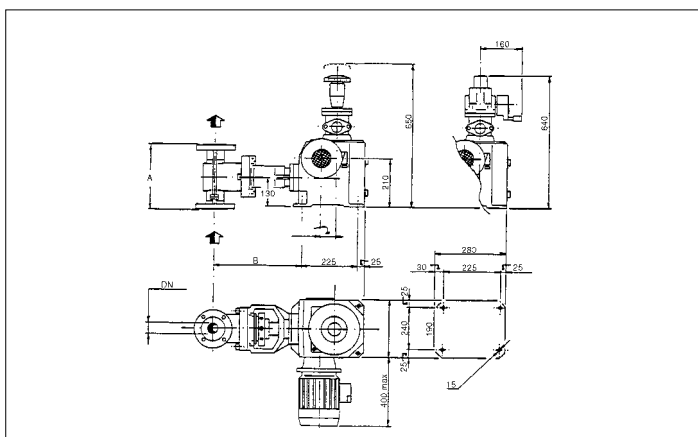
Enkele opties die vaak gemonteerd worden, zijn:

- drukhoudventiel
- extern overstortventiel
- pulsatiedemper

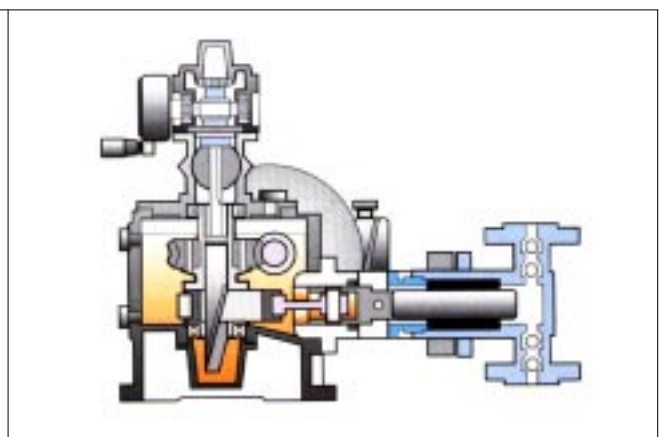
MEERKOPS UNITS

De pompen kunnen worden samengebouwd tot meerkops units. Ook de andere pompen uit de L-serie (zowel plunjer-, als membraanpompen) kunnen deel uit maken van zo'n unit. De capaciteit van de diverse pompkoppen is afzonderlijk regelbaar.

Constructiematerialen (standaard)					
Onderdeel	A	P	H	ACV	AC
Pompkop	AISI-316	PVC	AISI-316	AISI-316	AISI-316
Plunjer	AISI-316	Kerameik	Kerameik	Kerameik	Kerameik
Pakking	TEFLON	TEFLON	TEFLON	ADIPRENE	TEFLON
Klepzitting	AISI-316	PVC	20-30-5	AISI-316	AISI-316
Klepkogels	AISI-316	PIREX	PIREX	AISI-316	AISI-316
O-ringen	TEFLON	VITON	TEFLON	TEFLON	TEFLON



maatschets van de LN-serie



doorsnede van de LN-serie