



## PLUNJERDOSEERPOMPEN

O.B.L. serie LY

CAPACITEIT van 0÷0,5 tot 0÷400 l/uur

REF : 10110000

UITGAVE : 1998-04

COPYRIGHT<sup>o</sup> het copyright van deze uitgave ligt bij Heukelom Procestechniek BV

- Capaciteiten tot 400 l/uur
- Slagvolume 0-100% regelbaar
- Constructie vlg's API-675 norm
- Tolerantie  $< \pm 1\%$  (\*)
- Pompkop in AISI of Hastelloy
- Pompkop in PVC, PVDF of PTFE
- Persdruk tot 300 Bar (\*\*)
- Medium temperatuur  $< 90\text{ }^{\circ}\text{C}$  (\*\*)
- Afstandbesturing 0/4÷20 mA
- Afstandbesturing 3÷15 psi
- Aandrijving dmv elektromotor



### WERKINGSWIJZE

De pompen van de L-serie, geconstrueerd volgens de API-675 norm, worden aangedreven door een elektromotor. Via een haakse overbrenging komt een krukas-mechanisme in beweging.

Zodra de plunjer zich in achterwaartse richting beweegt, wordt de inhoud van de pompkamer groter en wordt de vloeistof uit de zuigleiding aangezogen. Beweegt hij zich daarna in voorwaartse richting, dan wordt de vloeistof in de persleiding gedrukt.

### CAPACITEITSREGELING

De capaciteit van de pomp wordt bepaald door het volume per pompslag (slagvolume) en het aantal slagen per minuut (slagfrequentie).

De pomp is standaard voorzien van een regelknop die de slaglengte traploos van 0-100% kan instellen. Door deze constructie is er geen dood moment in de slagbeweging. Het slagvolume kan bij stilstaande en in werking zijnde pomp worden geregeld.

Het slagvolume van de pomp kan op afstand worden geregeld en gecontroleerd indien de pomp van een speciale controller is voorzien. Diverse controllers zijn beschikbaar, zowel elektrisch als pneumatisch.

### CHEMISCHE BESTENDIGHEID

De pompkoppen kunnen worden uitgevoerd in metaal, zoals AISI-316 of Hastelloy-C. Kunststoffen zoals PVC, PVDF of PTFE behoren ook tot de mogelijkheden.

Er is ruime keuze in de materialen van de klepkogels, de klepzittingen en de O-ringen (EPDM, Viton, Kalrez etc) zodat altijd de optimale combinatie kan worden gemaakt waardoor een hoge mate van chemische bestendigheid wordt gerealiseerd.

### EIGENSCHAPPEN

- Hoge doseer nauwkeurigheid
- Capaciteit regelbaar bij stilstand en bij werkende pomp
- Pompkoppen eenvoudig uitwisselbaar
- Aandrijfmechanisme in gietijzeren behuizing
- Robuuste constructie, volgens API-675
- Hoge mate van bedrijfszekerheid

(\*) afhankelijk van model en/of bedrijfsomstandigheden

(\*\*) PVC  $< 45^{\circ}\text{C}$ ; AISI+PVDF+PTFE  $< 90^{\circ}\text{C}$ ;  
hogere temperatuur op aanvraag

### AANDRIJVING

De pompen worden door een elektromotor volgens IEC-norm aangedreven. Deze motor kan ook worden geleverd in EXE of EXD uitvoering.

## BOUWWIJZE

De pompen van de serie LY worden geleverd in directgekoppelde uitvoering waarbij de motor en de pompkop een compacte eenheid vormen.

## AANSLUITINGEN

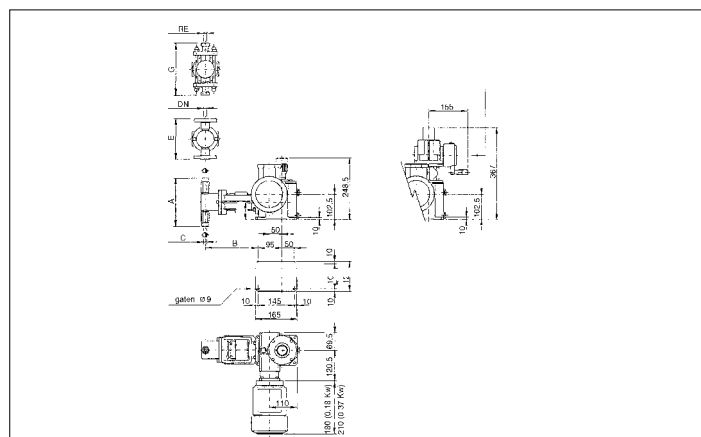
De aansluitingen voor de zuig- en persleiding kunnen worden uitgevoerd met draad (BSP, FPT, NPT of anders) of met flenzen (DIN, ANSI of anders).

## CONTINU BEDRIJF

De LY doseerpompen zijn ontworpen voor industriële - volcontinu - bedrijfstoeepassingen.

## TECHNISCHE GEGEVENS

TECHNISCHE KENMERKEN										
Type	SPM	Cap. L/uur	Max.druk/ Bar				Aansluiting			
			0,18 Kw		0,37 Kw		Draad	Flens		
			AISI-316	PVC	AISI-316	PVC		UNI	ANSI	
LY 6	25	0,6	40	-	100	10	3/8" GF	15	1/2"	
	36	0,9								
	50	1,2								
	70	1,8								
LY 8	95	2,3	40	10	100	10	3/8" GF	15	1/2"	
	36	1,5								
	50	2,1								
	70	3								
LY 10	95	4	40	10	100	10	3/8" GF	15	1/2"	
	50	3,5								
	70	4,5								
	95	6,5								
LY 15	50	8	40	10	100	10	3/8" GF	15	1/2"	
	70	11								
	95	15								
	50	14,5								
LY 20	70	20	23	10	50	10	3/8" GF	15	1/2"	
	95	28								
	50	23								
	70	32								
LY 25	95	43	15	10	45	10	3/8" GF	15	1/2"	
	50	32								
	70	45								
	95	62								
LY 30	115	75	10	10	40	10	3/8" GF	15	1/2"	
	50	32								
	70	45								
	95	62								
LY 40	115	130	5	5	22	10	1/2" GF	15	1/2"	
	50	60								
	70	82								
	95	110								
LY 50	115	210	-	-	14	10	-	20	3/4"	
	50	90								
	70	130								
	95	175								
LY 65	115	300	-	-	7	7	-	20	3/4"	
	50	155								
	70	220								
	95	300								
LY 75	115	400	-	-	4	-	-	25	1"	
	50	210								
	70	300								
	95	400								



maatschets van de LY-serie



met EExd-motor

## OPTIES

Om een doseerpomp nauwkeurig te laten werken is het belangrijk dat aan de perszijde ca. 1,5 bar meer druk is dan aan de zuigzijde. Om hem veilig te laten werken is het tevens belangrijk dat de persdruk niet te hoog kan worden.

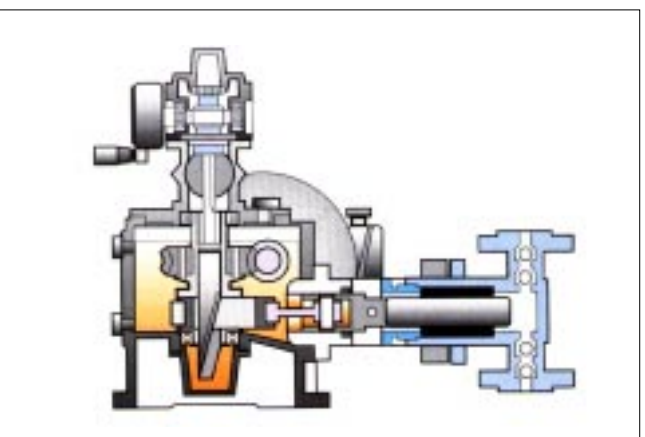
Enkele opties die vaak gemonteerd worden, zijn:

- drukhoudventiel
- extern overstortventiel
- pulsatedemper

## MEERKOPS UNITS

Deze pompen kunnen worden samengebouwd tot meerkops units. Ook de andere pompen uit de L-serie (zowel plunjer-, als membraanpompen) kunnen deel uit maken van zo'n unit. De capaciteit van de diverse pompkoppen is afzonderlijk regelbaar.

Constructiematerialen (standaard)					
Onderdeel	A	P	AC	ACV	H
Pompkop	AISI-316	PVC	AISI-316	AISI-316	AISI-316
Plunjer	AISI-316	Keramiëk	Keramiëk	Keramiëk	Keramiëk
Pakking	TEFLON	TEFLON	TEFLON	VULKOLAN	TEFLON
Klepzitting	AISI-316	PVC	AISI-316	AISI-316	URBANUS B8
Klepkogels	AISI-316	PIREX	AISI-316	AIS-1316	CARPENTER 20
O-ringen	TEFLON/VITON	VITON	TEFLON/VITON	TEFLON/VITON	VITON



doorsnede van de LY-serie