



**CENTRIFUGAALPOMPEN CMI**

**IN KUNSTSTOF UITVOERING**

**CAPACITEIT tot 30 m<sup>3</sup>/uur**

REF : **03012000**

UITGAVE : 2005-06

COPYRIGHT<sup>©</sup> : het copyright van deze uitgave ligt bij Heukelom Procestechniek BV

- **Magneetgedreven**
- **Geen asafdichting, dus lekvrij**
- **Geen contaminatie van medium**
- **Capaciteit tot 30 m<sup>3</sup>/uur**
- **Opvoerhoogte tot 25 meter**
- **Temperatuur tot 80 °C (\*)**
- **Systeemdruk tot 4 Bar**
- **Viscositeit tot 200 mPas**
- **Normaalzuigend**
- **Robuust en bedrijfszeker**



#### **ALGEMEEN**

De CMI centrifugaalpomp worden in grote aantallen vervaardigd volgens de modernste spuitgiet techniek. Deze pompen zijn ontworpen met de productiekennis van de zware procespompen uit de CMP-serie hetgeen terug te vinden is in de kwaliteit.

De aantrekkelijk geprijsde CMI-pomp is een uitstekend alternatief voor duurdere, uit vol materiaal vervaardigde, procespompen.

#### **VRIENDELIJK VOOR MILIEU EN MEDIUM**

Doordat er geen asdoorvoer in de pomp aanwezig is, ontbreekt een asafdichting en is lekkage langs deze weg uitgesloten. De pomp heeft alleen een statische O-ring afdichting en is derhalve hermetisch gesloten. Door deze constructie kan er derhalve geen vloeistof uittreden. Tevens kan er ook geen (lucht)intrede van buitenaf plaatsvinden. Zowel de omgeving als de te verpompen vloeistof blijven schoon!

#### **TOEPASSINGEN**

De pompen worden toegepast in industriële processen en pilotplants voor het verpompen van zuren, logen of andere media, waar men geen lekkage wenst.

#### **CHEMISCHE BESTENDIGHEID**

Standaard zijn de pompen uitgevoerd in: Polypropyleen en voorzien van EPDM O-ring, of in PVDF met een Viton O-ring.

Andere O-ring materialen zijn natuurlijk mogelijk.

Tevens is er keuze in de materialen van de pompas en aslagers, zoals hoogwaardig PTFEc, keramiek, siliciumcarbide etc .

#### **EIGENSCHAPPEN**

- Compacte afmetingen
- Geen metaaldelen in contact met het medium
- Geschikt voor lichtvisceuze media
- Hoge chemische bestendigheid
- Kwaliteit door hoogwaardig spuitgietwerk
- Onderdelen simpel en goedkoop te vervangen

\* pompen in PP < 65°C, in PVDF < 80°C

#### **AANDRIJVING**

De pompen worden door standaard elektromotoren volgens IEC-norm aangedreven. EXe en EXd uitvoering is mogelijk en vrijwel ieder gewenst fabrikaat kan worden geleverd.

## BOUWWIJZE

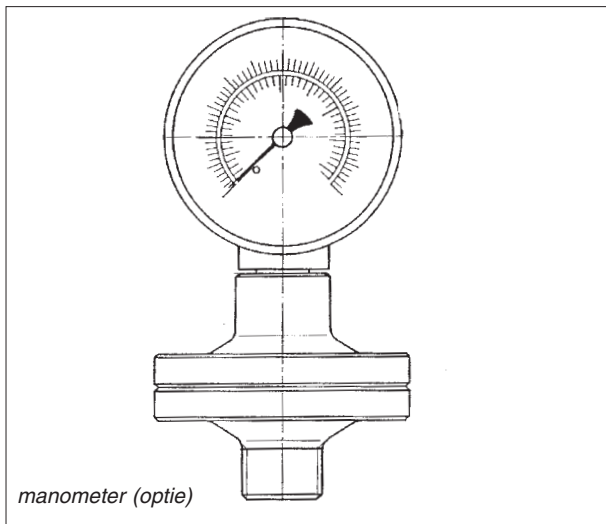
De pompen van de serie CMI worden geleverd in directgekoppelde uitvoering waarbij de motor en pomp een compacte eenheid vormen. De pomp kan ook worden geleverd in verticale uitvoering.

## AANSLUITINGEN

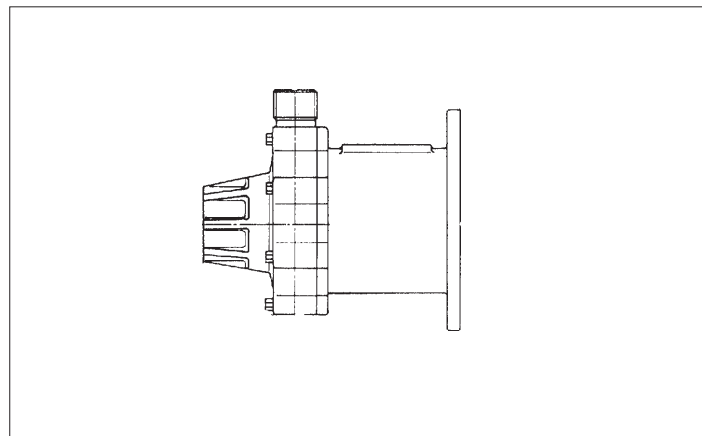
De aansluitingen voor de zuig- en persleiding kunnen worden uitgevoerd met draad (BSP) of met flenzen (DIN).

## EXTRA'S

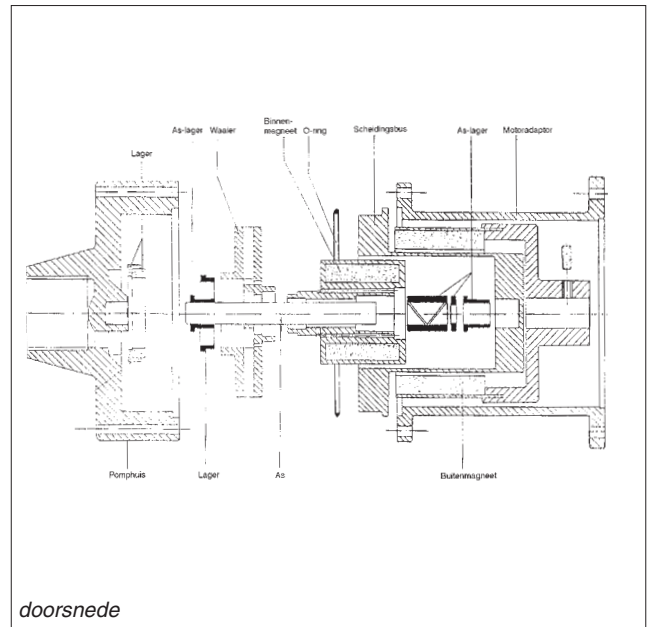
Voor de CMI pompen zijn diverse extra's leverbaar, zoals een manometer, zuig- en persflenzen etc.



TYPE	2900 t/min (50Hz)		
	Qmax (m <sup>3</sup> /u)	H (m)	Motor (kW)
<b>CMI 04</b>	3,6	7,5	0,12
<b>CMI 06</b>	6,5	9	0,25
<b>CMI 07</b>	6,5	9	0,37
<b>CMI 10</b>	12,5	13	0,55
<b>CMI 11</b>	12,5	13	0,75
<b>CMI 15</b>	21	20	1,1
<b>CMI 16</b>	21	20	1,5
<b>CMI 30</b>	30	25	2,2



Horizontaal



## SMERING van de LAGERS

Zoals iedere pomp hebben ook de CMI pompen lagers die de pompas moeten ondersteunen. Deze lagers worden gesmeerd door het te verpompen medium zelf. Voldoende doorstroming is belangrijk!

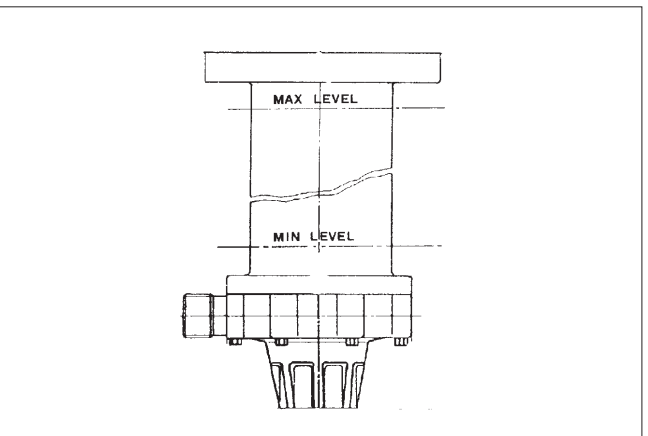
## BEVEILIGING

Er zijn diverse opties leverbaar voor een extra beveiliging van de pomp. De beveiliging kan dusdanig worden gekozen dat ook andere belangrijke zaken kunnen worden bewaakt, zoals: temperatuur, cavitatie, defecte waaier of lagers etc.

In de zuigleiding dient altijd een filter te worden geplaatst en het verpompen van media met magnetiseerbare deeltjes (metaaldeeltjes) is niet toegestaan.

## OVERIG

Ons programma magneetgedreven, lekvrije, pompen is zeer uitgebreid. Leg ons uw toepassing eens voor!



Verticaal