



MEMBRAANDOSEERPOMPEN

O.B.L. serie MRC

CAPACITEIT van 0÷1,8 tot 0÷260 l/uur

REF : 12030000

UITGAVE : 1998-02

COPYRIGHT[©] : het copyright van deze uitgave ligt bij Heukelom Processtechniek BV

- Mechanisch membraan
- Capaciteiten tot 260 l/uur
- Persdruk tot 10 Bar
- Slagvolume 0-100% regelbaar
- Tolerantie < $\pm 1\%$ (*)
- Interne drukhoud/overstort (**)
- Medium temperatuur < 45 °C
- Afstandbesturing 0/4÷20 mA
- Afstandbesturing 3÷15 psi
- Aandrijving dmv elektromotor



WERKINGSWIJZE

De pompen van de serie MRC worden aangedreven door een elektromotor. Via een haaks reductiekastje wordt een as aangedreven waarop de nok is gemonteerd die de membraanstang aandrijft. De retourslag wordt door een veer bekrachtigd. Zodra het membraan zich in achterwaartse richting beweegt, wordt de inhoud van de pompkamer groter en wordt de vloeistof uit de zuigleiding aangezogen. Beweegt het membraan zich daarna in voorwaartse richting, dan wordt de vloeistof in de persleiding gedrukt.

CAPACITEITSREGELING

De capaciteit van de pomp wordt bepaald door het volume per pompslag (slagvolume) en het aantal slagen per minuut (slagfrequentie).

De pomp is standaard voorzien van een regelknop die de retourslag van het membraan kan beperken. Op deze wijze kan, bij een in werking zijnde pomp, het slagvolume worden geregeld van 0÷100%.

Het slagvolume van de pomp kan op afstand worden geregeld en gecontroleerd indien de pomp van een speciale controller is voorzien. Diverse controllers zijn beschikbaar, zowel elektrisch als pneumatisch.

De slagfrequentie kan men regelen als de elektromotor via een frequentieregelaar wordt aangestuurd.

CHEMISCHE BESTENDIGHEID

De pompkoppen kunnen worden uitgevoerd in kunststoffen zoals PVC, PVDF of PTFE danwel metaal, zoals AISI-316 of Hastelloy-C.

Er is ruime keuze in de materialen van de klepkogels, de klepzittingen en de O-ringen (EPDM, Viton, Kalrez etc) zodat altijd de optimale combinatie kan worden gemaakt waardoor een hoge mate van chemische bestendigheid wordt gerealiseerd.

EIGENSCHAPPEN

- Geheel gesloten constructie
- Hoge nauwkeurigheid door speciaal membraan
- Membraan voorzien van Kevlar wapening
- Hoge mate van bedrijfszekerheid
- Ingebouwd drukhoudventiel mogelijk (*)
- Ingebouwd overstortventiel mogelijk (*)
- Onderdelen simpel en goedkoop te vervangen

(*) afhankelijk van bedrijfsomstandigheden

(**) niet op alle modellen mogelijk

AANDRIJVING

De pompen worden door een elektromotor volgens IEC-norm aangedreven. Deze standaard motor is derhalve gemakkelijk uit te voeren in EXE of EXD.

BOUWWIJZE

De pompen van de serie MRC worden geleverd in directgekoppelde uitvoering waarbij de motor en de pompkop een compacte eenheid vormen.

AANSLUITINGEN

De aansluitingen voor de zuig- en persleiding kunnen worden uitgevoerd met draad (BSP, FPT, NPT of anders) of met flenzen (DIN, ANSI of anders).

CONTINU BEDRIJF

De MRC doseerpompen zijn ontworpen voor industriële - volcontinu - bedrijfstoeepassingen.

TECHNISCHE GEGEVENS

TECHNISCHE KENMERKEN										
Type	SPM	Cap. L/uur	Max.druk/Bar		Aansluitingen				Klep	VS VSC
					Draad		Flens			
			AISI	PVC	AISI	PVC	AISI	PVC		
MRC 1,5 MRC 2 MRC 3	50 70 95	1,5 2 3	10	10	1/4" GF	1/4" GF	DN15	DN15	DV	VS VSC
MRC 5 MRC 7 MRC 10	50 70 95	4,5 7 9,5	10	10	1/4" GF	1/4" GF	DN15	DN15	DV	VS VSC
MRC 15 MRC 25 MRC 33	50 70 95	17 25 33	10	10	3/8" GF	3/8" GF	DN15	DN15	DV	VS VSC
MRC 47 MRC 74 MRC 100	50 70 95	52 78 105	8	8	3/8" GF	3/8" GF	DN15	DN15	DV	VS
MRC 76 MRC 118 MRC 163	50 70 95	80 124 163	5	5	1/2" GF	1/2" GF	DN15	DN15	SING	-
MRC 130 MRC 200 MRC 275	50 70 95	132 197 260	4	4	3/4" GF	3/4" GF	DN20	DN20	SING	-



met afstandsbediening (4-20 mA)

OPTIES

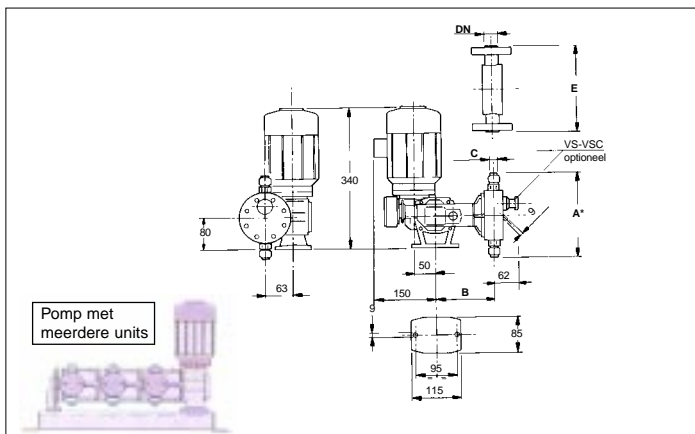
Om een doseerpomp nauwkeurig te laten werken is het belangrijk dat aan de perszijde ca. 1,5 bar meer druk is dan aan de zuigzijde. Om hem veilig te laten werken is het tevens belangrijk dat de persdruk niet te hoog kan worden.

MRC pompen in PVC en tot 100 l/uur kunnen worden voorzien van een intern veiligheidsventiel VS (6 Bar). Tot 33 l/uur ook gecombineerd veiligheids/drukhoud ventiel VSC (6 Bar resp. 2 Bar).

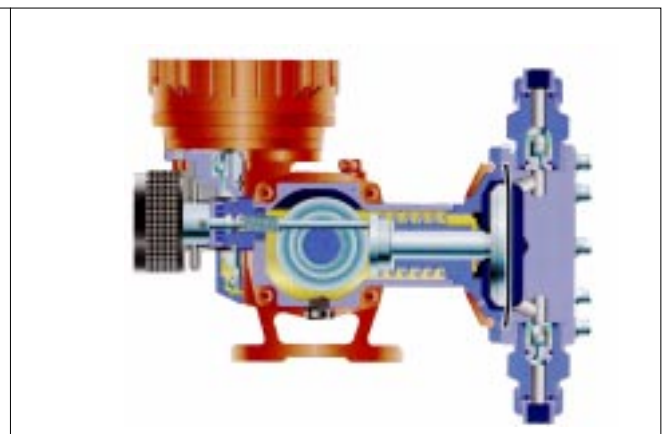
MEERKOPS UNITS

De MRC pompen kunnen worden geleverd met meerdere pompkoppen op één aandrijving.

Constructiematerialen (standaard)				
ONDERDEEL	A	P	P11	A22
Pompkop	AISI-316	PVC	PVC	AISI-316
Membraan	PTFE	PTFE	PTFE	PTFE
Klepgeleiding	AISI-316	PVC	POLITENE PVC	AISI-316
Klepzitting	AISI-316	PVC	AISI316	INCOLLOY 825
Klepkogels	AISI-316	Pirex	AISI-316	CARPENTER 20
O-ringen	Viton	Viton	Viton	Viton



maatschets van de MRC-serie



doorsnede van de MR-serie