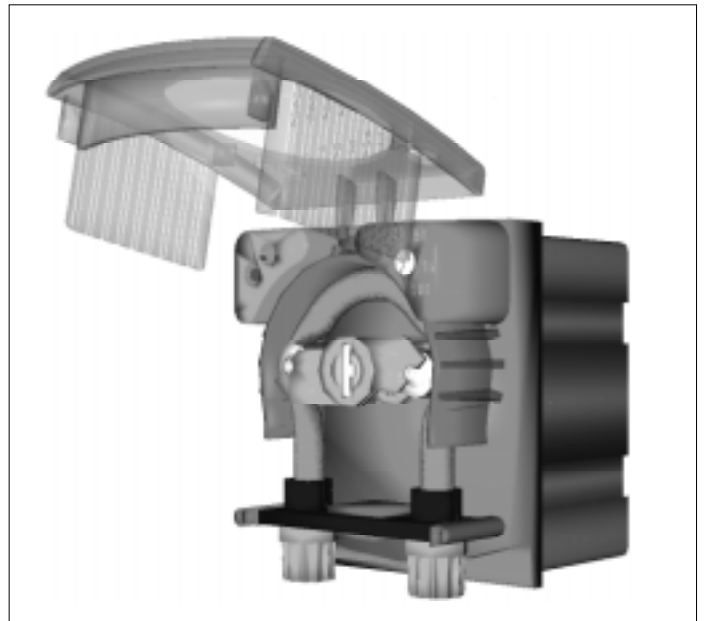


- Capaciteiten tot 15 l/uur
- Modulaire componenten
- Behuizing IP66
- Wand- of paneelmontage
- Microprocessor technologie
- Controle module "CM"
- Diverse aansturingen, pH, Redox, pulsen, etc.
- Onderhoudsvriendelijk



MODULAIRE COMPONENTEN

De slangepompen model PS maken deel uit van de serie GMS modulaire basis componenten, pompen en toebehoren, en zijn geschikt voor zowel wandmontage als paneelmontage.

Alle componenten van de GMS familie, inclusief de PS-serie slangepompen, zijn ontworpen met inachtneming van de voorschriften met betrekking tot de electromagnetische compatibiliteit en de overige CE-regelgeving. De pompen zijn voorzien van een behuizing met een beschermklasse IP66.

MICROPROCESSOR TECHNOLOGIE

De aandrijving van deze pompen geschiedt d.m.v. een ingebouwde elektromotor. De slangepompen, met uitzondering van de functies 1, 2, 4.1, 4.2 en 8 zijn voorzien van een microprocessor voor het aansturen van de elektromotor en de specifieke (regel)functies. Dit waarborgt een opmerkelijke lineariteit, stabiliteit en herhalings-nauwkeurigheid m.b.t. de ingestelde waarden. Tevens wordt hierdoor een hoge mate van betrouwbaarheid en flexibiliteit gerealiseerd.

TOEPASSINGEN

De slangepompen serie PS zijn ontworpen voor het verpompen, controleren en doseren van chemische vloeistoffen, in allerlei processen waar intermitterend moet worden gedoseerd.

Enkele specifieke doseer-toepassingen zijn:

- detergents in industriële wasmachines;
- sterilisatieproducten in medische apparatuur
- chemicaliën t.b.v. waterbehandeling

Door de vele uitvoeringen waarin deze pompen leverbaar zijn, kan vrijwel altijd een pomp worden geselecteerd die perfect aansluit op de regel-techniek van de machine of het apparaat waarin de pomp wordt opgenomen.

STANDAARD FUNCTIES

- PS1** vaste capaciteit. 12 VDC of 24 VDC;
- PS2** vaste capaciteit. 24 ÷ 240 VAC;
- PS3** geschikt voor controle module CM;
- PS4** regelbare capaciteit, met microprocessor;
- PS5** regelbare capaciteit, met microcontroller voedingskabel met schakelcontact;
- PS6** vaste capaciteit, met microcontroller en instelbare timer (5÷300 seconden);
- PS7** regelbare capaciteit, met microcontroller, 1 voedingskabel aan/uit en 1 kabel met timer;
- PS8** vaste capaciteit, met microcontroller en aansluiting voor geleidbaarheidsmeter;
- PS9** regelbare capaciteit, met microprocessorsen proportionele dosering via 4÷20 mA signaal;
- PS10** vaste capaciteit, met microprocessor en 2 voedingskabels ieder met een timer.

SPECIALE FUNCTIES

Naast specifieke functies die mogelijk zijn door de CM controle module aan de pomp PS3 te koppelen is het ook mogelijk complete doseersystemen te realiseren op basis van geleidbaarheid, Redox of pH danwel m.b.v. een pulssturing (watermeter).

ONDERHOUD

Alle PS-slangepompen zijn onderhoudsvriendelijk doordat de onderdelen die aan slijtage onderhevig zijn, zeer eenvoudig kunnen worden vervangen.

Het hydraulisch gedeelte bestaat uit een cartridge die simpel, met een "klik-systeem" kan worden vervangen.

OPTIES

De PS-slangepompen hebben naast een ruime keuze in voedings-spanningen nog twee extra opties voor de modellen PS4 t/m PS10:

- niveau-schakeling
- anti-nadrupeelvoorziening

OPMERKING

De pompen model PS 1 t/m 3 worden geleverd met toebehoren voor paneel- of wandmontage.

De pompen model PS 4 t/m 10 worden bovendien geleverd met anti-syphon-seal, filter, zuig- en perssling en een injectieventiel.

SLANGMATERIALEN

Standaard worden de pompen geleverd met slang in Santopreen of Silicone. Op verzoek zijn zij ook leverbaar in epdm, viton of natuurrubber.

CAPACITEIT & DRUK

Code	t/min	Kapaciteit max/ l/uur	Persdruk max. bar	Slang		Verpakking volume / gewicht		
				inw.x uitw.	materiaal	enkel	6-pak	
Rood	A	11	2	1	6.35X9.52 mm	SANTOPREEN	doos 408 cm ³ 920 gr.	doos 15792 cm ³ 4150 gr.
Geel	B	22	4	1	6.35X9.52 mm	SANTOPREEN		
Blauw	C	45	7	1	6.35X9.52 mm	SANTOPREEN		
Groen	D	90	15	1	6.35X9.52 mm	SANTOPREEN		
Violet	E	22	3	3	5X8 mm	SILICONE		
Zwart	F	11	1,5	3	5X8 mm	SILICONE		
Violet	G	22	3	1	5X8.3 mm	SANTOPREEN		
Zwart	H	11	1,5	1	5X8.3 mm	SANTOPREEN		

NOMENCLATUUR

XXX YY WW Z XXX / Y

familie: _____
GMS (Global Modular System);

type pomp of controle module: _____

PS=kleine slangepomp;
PM=middelgrote slangepomp;
PH=grote slangepomp;
ES=kleine electromagnetische pomp;
CM=controle module;

pomp type functie of controle module :

- 1 low-cost pomp voor OEM applicaties;
- 2 pomp met vaste capaciteit;
- 3 pomp voor controle module CM;
- 4 pomp met regelbare capaciteit;
- 5 pomp met regelbare capaciteit en input controle;
- 6 pomp met vaste capaciteit en timer controle;
- 7 pomp met 2 input controllers, waarvan 1 met timer;
- 8 pomp voor aansturing met geleidbaarheidsmeter;
- 9 pomp voor aansturing met 4-20mA signaal;
- 10 pomp met 2 input control and 2 timers;

opties:
1 niveauschakelaar;
2 anti-nadrupeel voorziening;
3 combinatie van 1+2;

voltage:
12, 24, 48, 110, 230, 240
opgenomen vermogen < 5 Watt;

hydraulische prestaties:
A=2 l/u-1bar, B=4 l/u-1bar,
C=7 l/u-1bar, D=15 l/u-1bar;
E=3 l/u-3bar, F=1,5 l/u-3bar;
G=3 l/u-1bar, H=1,5 l/u-1bar;

