

- Capaciteiten tot 300 l/uur
- Slagvolume 0-100% regelbaar
- Tolerantie < ±1% (\*)
- Persdruk tot 10 Bar
- Medium temperatuur < 45 °C
- Pompkop in AISI of Hastelloy
- Afstandbesturing 0/4÷20 mA (\*\*)
- Afstandbesturing 3÷15 psi (\*\*)
- Aandrijving dmv elektromotor



#### WERKINGSWIJZE

De pompen van de serie RBE worden aangedreven door een elektromotor. Via een haaks reductiekastje wordt een as aangedreven waarop de nok is gemonteerd die de membraanstang aandrijft. De retourslag wordt door een veer bekrachtigd. Zodra het membraan zich in achterwaartse richting beweegt, wordt de inhoud van de pompkamer groter en wordt de vloeistof uit de zuigleiding aangezogen. Beweegt het membraan zich daarna in voorwaartse richting, dan wordt de vloeistof in de persleiding gedrukt.

#### CAPACITEITSREGELING

De capaciteit van de pomp wordt bepaald door het volume per pompslag (slagvolume) en het aantal slagen per minuut (slagfrequentie).

De pomp is standaard voorzien van een regelknop die de retourslag van het membraan kan beperken. Op deze wijze kan, bij een in werking zijnde pomp, het slagvolume worden geregeld van 0÷100%.

Het slagvolume van de pomp kan op afstand worden geregeld en gecontroleerd indien de pomp van een speciale controller is voorzien. Diverse controllers zijn beschikbaar, zowel elektrisch als pneumatisch.

De slagfrequentie kan men regelen als de elektromotor via een frequentieregelaar wordt aangestuurd.

#### CHEMISCHE BESTENDIGHEID

De pompkoppen kunnen worden uitgevoerd in kunststof, PVC, danwel in metaal, AISI-316

Er is ruime keuze in de materialen van de klepkogels, de klepzittingen en de O-ringen (EPDM, Viton, Kalrez etc) zodat altijd de optimale combinatie kan worden gemaakt waardoor een hoge mate van chemische bestendigheid wordt gerealiseerd.

#### EIGENSCHAPPEN

- Hoge doseer nauwkeurigheid
- Pompkoppen eenvoudig uitwisselbaar
- Aandrijfmechanisme in aluminium behuizing
- Robuuste constructie
- Hoge mate van bedrijfszekerheid
- Eenvoudige, niet nastelbare, pakking

(\*) afhankelijk van de proces condities

(\*\*) afhankelijk van het model of materiaal

#### AANDRIJVING

De pompen worden door een elektromotor volgens IEC-norm aangedreven. Deze motor is echter voorzien van een verlengde as, dus niet universeel uitwisselbaar.

## BOUWWIJZE

De pompen van de serie RBE worden geleverd in directgekoppelde uitvoering waarbij de motor en de pompkop een compacte eenheid vormen.

## AANSLUITINGEN

De aansluitingen voor de zuig- en persleiding kunnen worden uitgevoerd met draad (BSP, FPT, NPT of anders) of met flenzen (DIN, ANSI of anders).

## TOEPASSINGEN

De RBE doseerpompen zijn ontworpen voor eenvoudige industriële bedrijfstoepassingen.

## TECHNISCHE GEGEVENS

TECHNISCHE KENMERKEN						
Type	SPM	Cap. L/uur	Max.druk/Bar	Draadaansluiting		Flensaansluiting UNI
			AISI/PVC	AISI	PVC	
RBE 16	36	4	10	3/8"GF	3/8"GF	15
	50	6				
	70	9				
	95	12				
	115	15				
RBE25	36	12	10	3/8"GF	3/8"GF	15
	50	16				
	70	25				
	95	32				
	115	40				
RBE30	36	17	10	3/8"GF	3/8"GF	15
	50	25				
	70	35				
	95	50				
	115	60				
RBE43	36	36	10	3/8"GF	3/8"GF	15
	50	50				
	70	75				
	95	100				
	115	125				
RBE50	36	50	10	1/2"GF	1/2"GF	15
	50	70				
	70	100				
	95	135				
	115	170				
RBCE50	36	60	10	1/2"GF	1/2"GF	15
	50	80				
	70	120				
	95	200				
	115	260				
RBCE62	36	90	10	1/2"GF	1/2"GF	15
	50	125				
	70	175				
	95	250				
	115	300				

## OPTIES

Om een doseerpomp nauwkeurig te laten werken is het belangrijk dat aan de perszijde ca. 1,5 bar meer druk is dan aan de zuigzijde. Om hem veilig te laten werken is het tevens belangrijk dat de persdruk niet te hoog kan worden.

Enkele opties die vaak gemonteerd worden, zijn:

- drukhoudventiel
- extern overstortventiel
- pulsatedemper

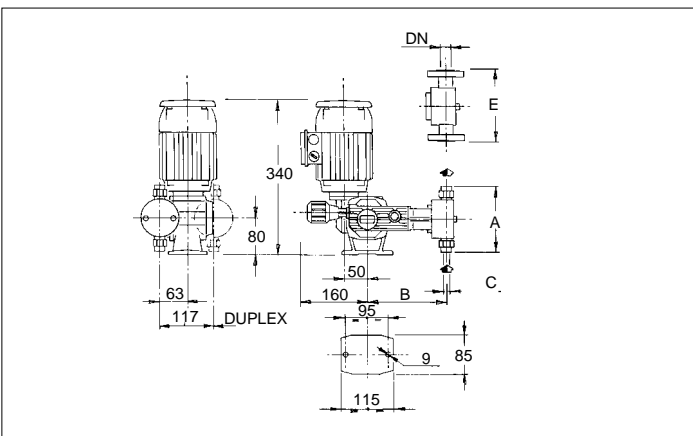
## OVERIG

Ons programma doseerpompen en toebehoren is zeer uitgebreid. Er zijn ook doseerpompen die met meerdere pompkoppen kunnen worden uitgevoerd.

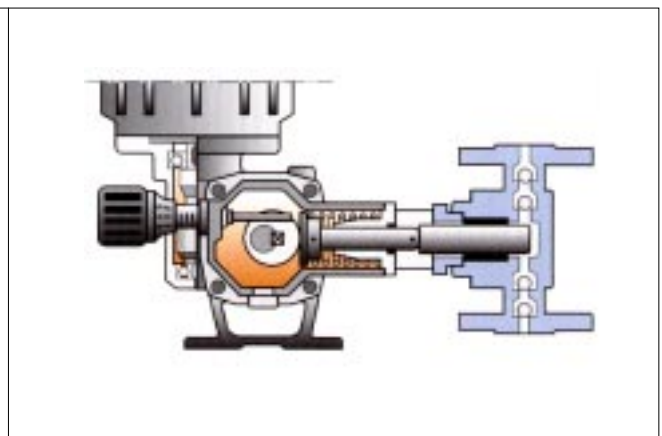
Constructiematerialen (standaard)								
ONDERDEEL	PAE	PAF	PE	PF	PCV	AE	AF	ACV
Pompkop	PVC	PVC	PVC	PVC	PVC	AISI 316	AISI316	AISI316
Plunjer	AISI316	AISI316	Keramiek	Keramiek	Keramiek	AISI316	AISI316	Keramiek
Klepzitting	AISI316	AISI316	PVC	PVC	AISI316	AISI316	AISI316	AISI316
Klepgeleiding	PVC	PVC	PVC	PVC	PVC	AISI316	AISI316	AISI316
Klepkogels	AISI316	AISI316	PIREX	PIREX	AISI316	AISI316	AISI316	AISI316
Behuizing	PVC	PVC	PVC	PVC	AISI316	AISI316	AISI316	AISI316
Pakking	EPDM	FPM	EPDM	FPM	Vulkollan	EPDM	FPM	Vulkollan



met pneumatische aansturing



maatschets van de RBE-serie



doorsnede aandrijfmechanisme