



PLUNJERDOSEERPOMPEN

O.B.L. serie RCA

CAPACITEIT van 0÷0,8 tot 0÷300 l/uur

REF : 10030000

UITGAVE : 1998-03

COPYRIGHT[©] : het copyright van deze uitgave ligt bij Heukelom Processtechniek BV

- Capaciteiten tot 300 l/uur
- Slagvolume 0-100% regelbaar
- Tolerantie < $\pm 1\%$ (*)
- Persdruk tot 40 Bar (**)
- Pompkop in PVC, PVDF of PTFE
- Pompkop in AISI of Hastelloy
- Medium temperatuur < 90 °C (**)
- Afstandbesturing 0/4÷20 mA (**)
- Afstandbesturing 3÷15 psi (**)
- Aandrijving dmv elektromotor



WERKINGSWIJZE

De pompen van de serie RCA worden aangedreven door een elektromotor. Via een haaks reductiekastje wordt een as aangedreven waarop de nok is gemonteerd die de plunjerstang aandrijft. De zuigslag wordt door een veer bekrachtigd. Zodra de plunjer zich in achterwaartse richting beweegt, wordt de inhoud van de pompkamer groter en wordt de vloeistof uit de zuigleiding aangezogen. Beweegt de plunjer zich daarna in voorwaartse richting, dan wordt de vloeistof in de persleiding gedrukt.

CAPACITEITSREGELING

De capaciteit van de pomp wordt bepaald door het volume per pompslag (slagvolume) en het aantal slagen per minuut (slagfrequentie).

De pomp is standaard voorzien van een regelknop die de retourslag van de plunjer kan beperken. Op deze wijze kan, bij een in werking zijnde pomp, het slagvolume worden geregeld van 0÷100%.

Het slagvolume van de pomp kan op afstand worden geregeld en gecontroleerd indien de pomp van een speciale controller is voorzien. Diverse controllers zijn beschikbaar, zowel elektrisch als pneumatisch.

De slagfrequentie kan men regelen als de elektromotor via een frequentieregelaar wordt aangestuurd.

CHEMISCHE BESTENDIGHEID

De pompkoppen kunnen worden uitgevoerd in metaal, zoals: AISI-316 of Hastelloy. Tevens zijn zij leverbaar in diverse kunststoffen, zoals: PVC, PVDF of PTFE.

Er is ruime keuze in de materialen van de klepkogels, de klepzittingen en de O-ringen (EPDM, Viton, Kalrez etc) zodat altijd de optimale combinatie kan worden gemaakt waardoor een hoge mate van chemische bestendigheid wordt gerealiseerd.

EIGENSCHAPPEN

- Hoge doseer nauwkeurigheid
- Pompkoppen eenvoudig uitwisselbaar
- Aandrijfmechanisme in aluminium behuizing
- Robuuste constructie
- Hoge mate van bedrijfszekerheid
- Zeer lage onderhoudskosten

(*) afhankelijk van de proces condities

(**) afhankelijk van het model of materiaal

AANDRIJVING

De pompen worden aangedreven door een elektromotor volgens IEC-norm. Deze motor kan ook worden geleverd in EXE of EXD uitvoering.

BOUWWIJZE

De pompen van de serie RCA worden geleverd in directgekoppelde uitvoering waarbij de motor en de pompkop een compacte eenheid vormen.

AANSLUITINGEN

De aansluitingen voor de zuig- en persleiding kunnen worden uitgevoerd met draad (BSP, FPT, NPT of anders) of met flenzen (DIN, ANSI of anders).

CONTINU BEDRIJF

De RCA doseerpompen zijn ontworpen voor industriële - volcontinu - bedrijfstoeepassingen.

TECHNISCHE GEGEVENS

TECHNISCHE KENMERKEN								
Type	SPM	Cap. L/uur	Max.druk/Bar		Draadaansluiting		Flensaansluiting	
			AISI	PVC	AISI	PVC	UNI	ANSI
RCA 6	50	0,8	40	10	1/4"GF	1/4"GF	15	1/2"
	70	1,2						
	95	1,8						
	115	2,2						
RCA 10	36	2	40	10	1/4"GF	1/4"GF	15	1/2"
	50	3			1/4"GF	1/4"GF		
	70	4			1/4"GF	1/4"GF		
	95	5,5			3/8"GF	3/8"GF		
RCA 16	36	5	40	10	3/8"GF	3/8"GF	15	1/2"
	50	7						
	70	11						
	95	15						
RCA 25	36	15	40	10	3/8"GF	3/8"GF	15	1/2"
	50	20						
	70	30						
	95	38						
RCA 30	36	20	40	10	3/8"GF	3/8"GF	15	1/2"
	50	30						
	70	40						
	95	55						
RCA 43	36	40	40	10	3/8"GF	3/8"GF	15	1/2"
	50	55						
	70	90						
	95	115						
RCA 50	36	58	20	10	1/2"GF	1/2"GF	15	1/2"
	50	80						
	70	120						
	95	160						
RCA62	36	90	8	10	3/4"GF	3/4"GF	20	3/4"
	50	125						
	70	175						
	95	250						
115	300	5	5					



electrische regeling van het slagvolume

OPTIES

Om een doseerpomp nauwkeurig te laten werken is het belangrijk dat aan de perszijde ca. 1,5 bar meer druk is dan aan de zuigzijde. Om hem veilig te laten werken is het tevens belangrijk dat de persdruk niet te hoog kan worden.

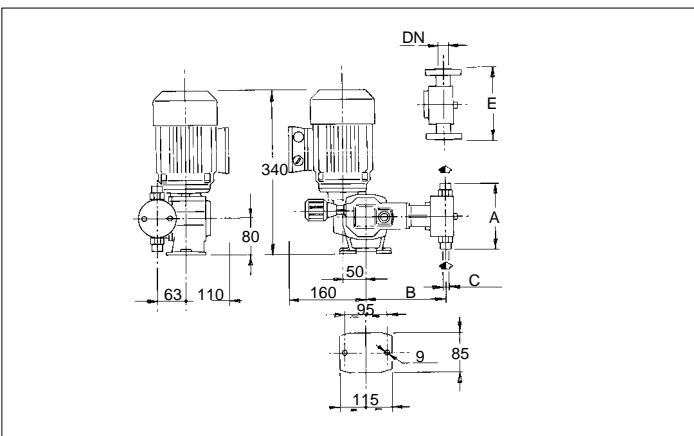
Enkele opties die vaak gemonteerd worden, zijn:

- drukhoudventiel
- extern overstortventiel
- pulsatiedemper

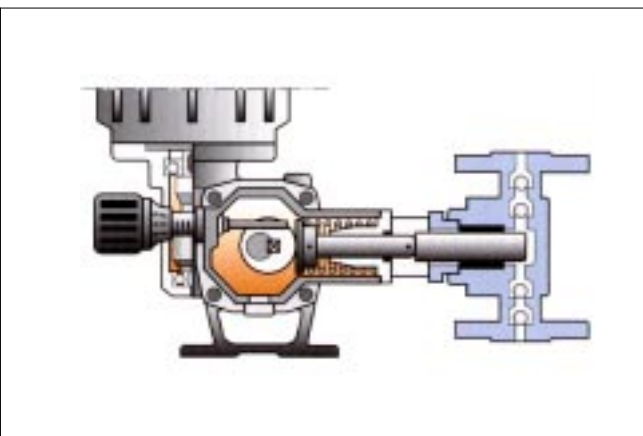
OVERIG

Ons programma doseerpompen en toebehoren is zeer uitgebreid. Er zijn ook doseerpompen die met meerdere pompkoppen kunnen worden uitgevoerd. Leg ons uw toepassing eens voor!

Constructiematerialen (standaard)					
Onderdeel	A	P	H	ACV	AC
Pompkop	AISI-316	PVC	AISI-316	AISI-316	AISI-316
Plunjer	AISI-316	Keramiek	Keramiek	Keramiek	Keramiek
Pakking	TEFLON	TEFLON	TEFLON	ADIPREEN	TEFLON
Klepzitting	AISI-316	PVC	20-30-5	AISI-316	AISI-316
Klepkogels	AISI-316	PIREX	Carpenter 20	AISI-316	AISI-316
O-ringen	VITON	VITON	VITON	VITON	VITON



maatschets van de RCA-serie



doorsnede aandrijfmechanisme