



PLUNJERDOSEERPOMPEN

O.B.L. serie RM

CAPACITEIT van 0÷6 tot 0÷700 l/uur

REF : 10050000

UITGAVE : 1998-03

COPYRIGHT[©] : het copyright van deze uitgave ligt bij Heukelom Processtechniek BV

- Capaciteiten tot 700 l/uur
- Slagvolume 0-100% regelbaar
- Tolerantie < $\pm 1\%$ (*)
- Persdruk tot 40 Bar (**)
- Pompkop in PVC, PVDF of PTFE
- Pompkop in AISI of Hastelloy
- Medium temperatuur < 90 °C (**)
- Afstandbesturing 0/4÷20 mA (**)
- Afstandbesturing 3÷15 psi (**)
- Aandrijving dmv elektromotor



WERKINGSWIJZE

De pompen van de serie RM worden aangedreven door een elektromotor. Via een haaks reductiekastje wordt een as aangedreven waarop de nok is gemonteerd die de plunjerstang aandrijft. De zuigslag wordt door een veer bekrachtigd. Zodra de plunjer zich in achterwaartse richting beweegt, wordt de inhoud van de pompkamer groter en wordt de vloeistof uit de zuigleiding aangezogen. Beweegt de plunjer zich daarna in voorwaartse richting, dan wordt de vloeistof in de persleiding gedrukt.

CAPACITEITSREGELING

De capaciteit van de pomp wordt bepaald door het volume per pompslag (slagvolume) en het aantal slagen per minuut (slagfrequentie).

De pomp is standaard voorzien van een regelknop die de retourslag van de plunjer kan beperken. Op deze wijze kan, bij een in werking zijnde pomp, het slagvolume worden geregeld van 0÷100%.

Het slagvolume van de pomp kan op afstand worden geregeld en gecontroleerd indien de pomp van een speciale controller is voorzien. Diverse controllers zijn beschikbaar, zowel elektrisch als pneumatisch.

De slagfrequentie kan men regelen als de elektromotor via een frequentieregelaar wordt aangestuurd.

CHEMISCHE BESTENDIGHEID

De pompkoppen kunnen worden uitgevoerd in metaal, zoals: AISI-316 of Hastelloy. Tevens zijn zij leverbaar in diverse kunststoffen, zoals: PVC, PVDF of PTFE.

Er is ruime keuze in de materialen van de klepkogels, de klepzittingen en de O-ringen (EPDM, Viton, Kalrez etc) zodat altijd de optimale combinatie kan worden gemaakt waardoor een hoge mate van chemische bestendigheid wordt gerealiseerd.

EIGENSCHAPPEN

- Hoge doseer nauwkeurigheid
- Pompkoppen eenvoudig uitwisselbaar
- Aandrijfmechanisme in gietijzeren behuizing
- Robuuste constructie
- Hoge mate van bedrijfszekerheid
- Zeer lage onderhoudskosten

(*) afhankelijk van de proces condities

(**) afhankelijk van het model of materiaal

AANDRIJVING

De pompen worden aangedreven door een elektromotor volgens IEC-norm. Deze motor kan ook worden geleverd in EXE of EXD uitvoering.

BOUWWIJZE

De pompen van de serie RM worden geleverd in directgekoppelde uitvoering waarbij de motor en de pompkop een compacte eenheid vormen.

AANSLUITINGEN

De aansluitingen voor de zuig- en persleiding kunnen worden uitgevoerd met draad (BSP, FPT, NPT of anders) of met flenzen (DIN, ANSI of anders).

CONTINU BEDRIJF

De RM doseerpompen zijn ontworpen voor industriële - volcontinu - bedrijfstoeepassingen.

TECHNISCHE GEGEVENS

TECHNISCHE KENMERKEN								
Type	SPM	Cap. L/uur	Max.druk/ Bar				Flensaansluiting	
			AISI		PVC		UNI	ANSI
			HP.0,5	HP.1	HP.0,5	HP.1		
RM 10	63	6	40	-	10	-	15	1/2"
	86	9						
	104	11						
RM 15	63	15	40	-	10	-	15	1/2"
	86	21						
	104	26						
RM 20	63	28	40	-	10	-	15	1/2"
	86	38						
	104	47						
RM 25	63	44	40	-	10	-	15	1/2"
	86	60						
	104	75						
RM 30	63	64	32	-	10	-	15	1/2"
	86	86						
	104	110						
RM 40	63	113	17	-	10	-	20	3/4"
	86	155						
	104	200						
RM 50	63	175	12	-	10	-	20	3/4"
	86	250						
	104	300						
RM 65	63	300	7	-	7	-	25	3/4"
	86	410						
	104	500						
RM 80	60	420	-	6	-	-	25	1"
	78	550						
	97	700						



pneumatische regeling van het slagvolume

OPTIES

Om een doseerpomp nauwkeurig te laten werken is het belangrijk dat aan de perszijde ca. 1,5 bar meer druk is dan aan de zuigzijde. Om hem veilig te laten werken is het tevens belangrijk dat de persdruk niet te hoog kan worden.

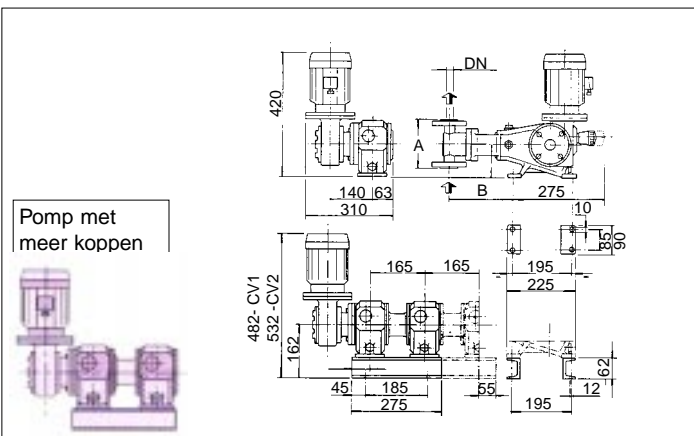
Enkele opties die vaak gemonteerd worden, zijn:

- drukhoudventiel
- extern overstortventiel
- pulsatie demper

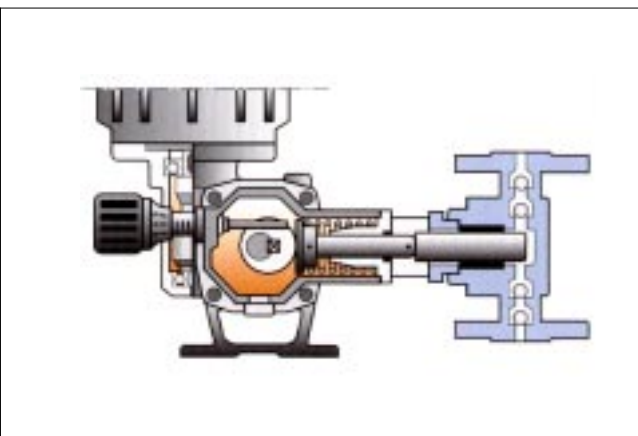
MEERKOPS POMPEN

De RM pompen kunnen worden geleverd met meer pompkoppen op één aandrijving. De capaciteit van iedere pompkop is afzonderlijk regelbaar.

Constructiematerialen (standaard)					
Onderdeel	A	P	H	ACV	AC
Pompkop	AISI-316	PVC	AISI-316	AISI-316	AISI-316
Plunjer	AISI-316	Keramiëk	Keramiëk	Keramiëk	Keramiëk
Pakking	TEFLON	TEFLON	TEFLON	ADIPREEN	TEFLON
Klepzitting	AISI-316	PVC	20-30-5	AISI-316	AISI-316
Klepkogels	AISI-316	PIREX	Carpenter 20	AISI-316	AISI-316
O-ringen	VITON	VITON	VITON	VITON	VITON



maatschets van de RM-serie



doorsnede aandrijfmechanisme